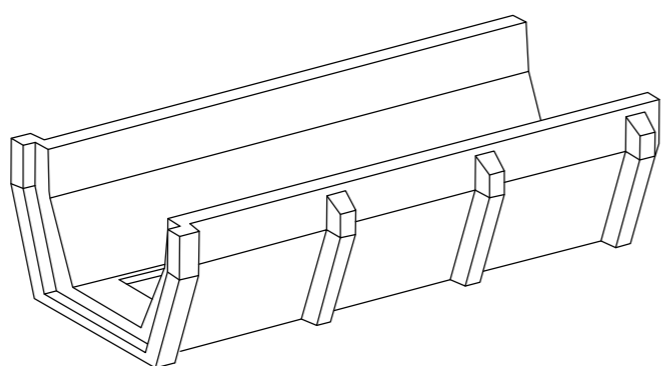
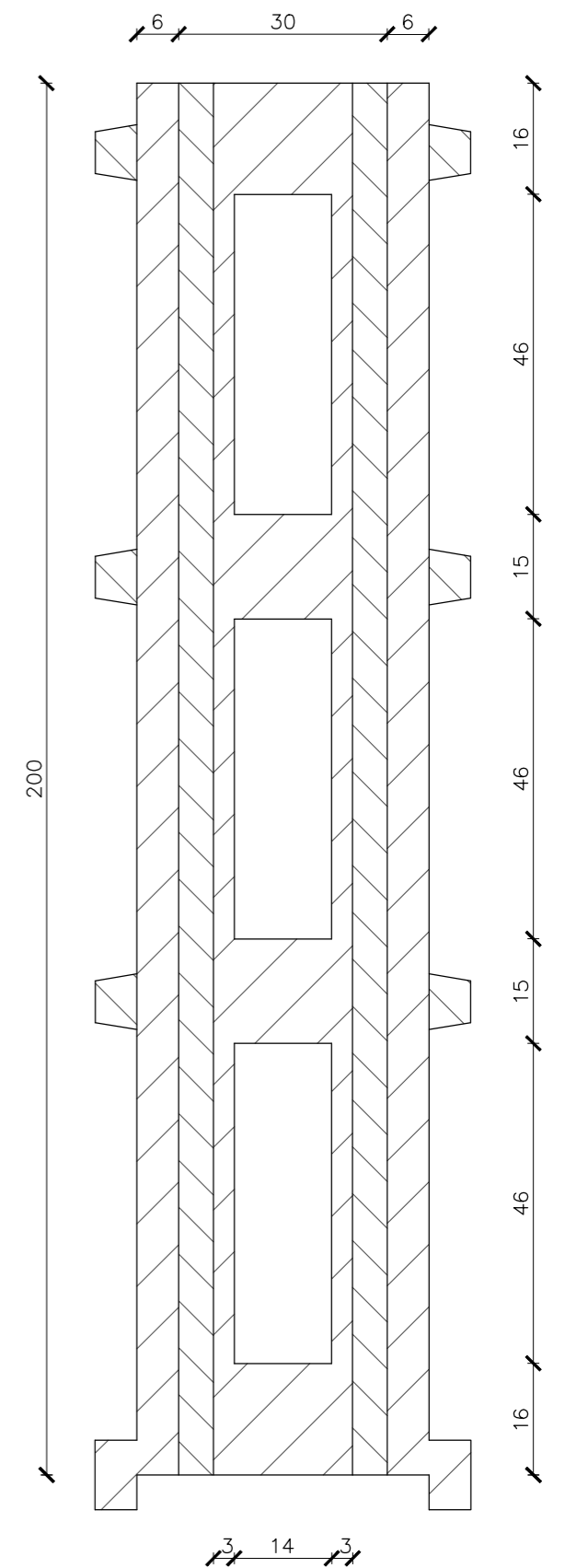
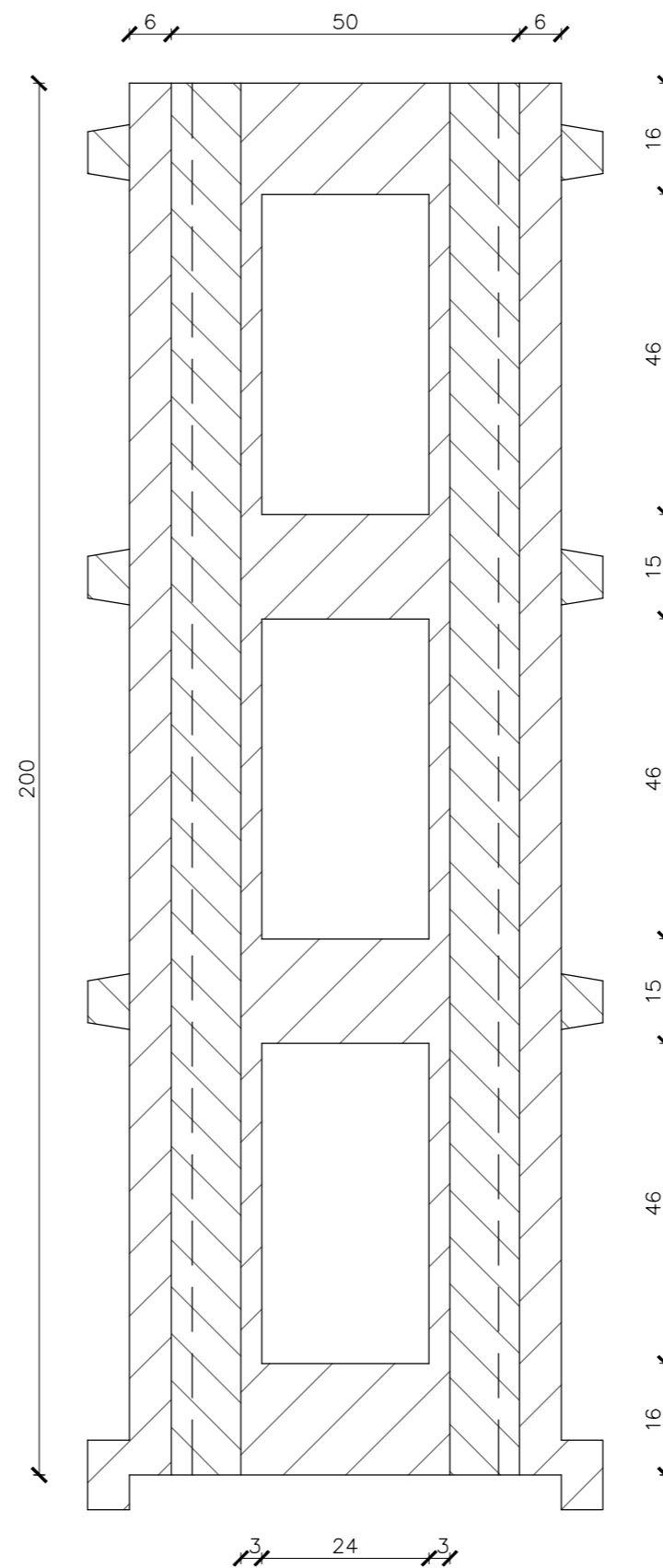
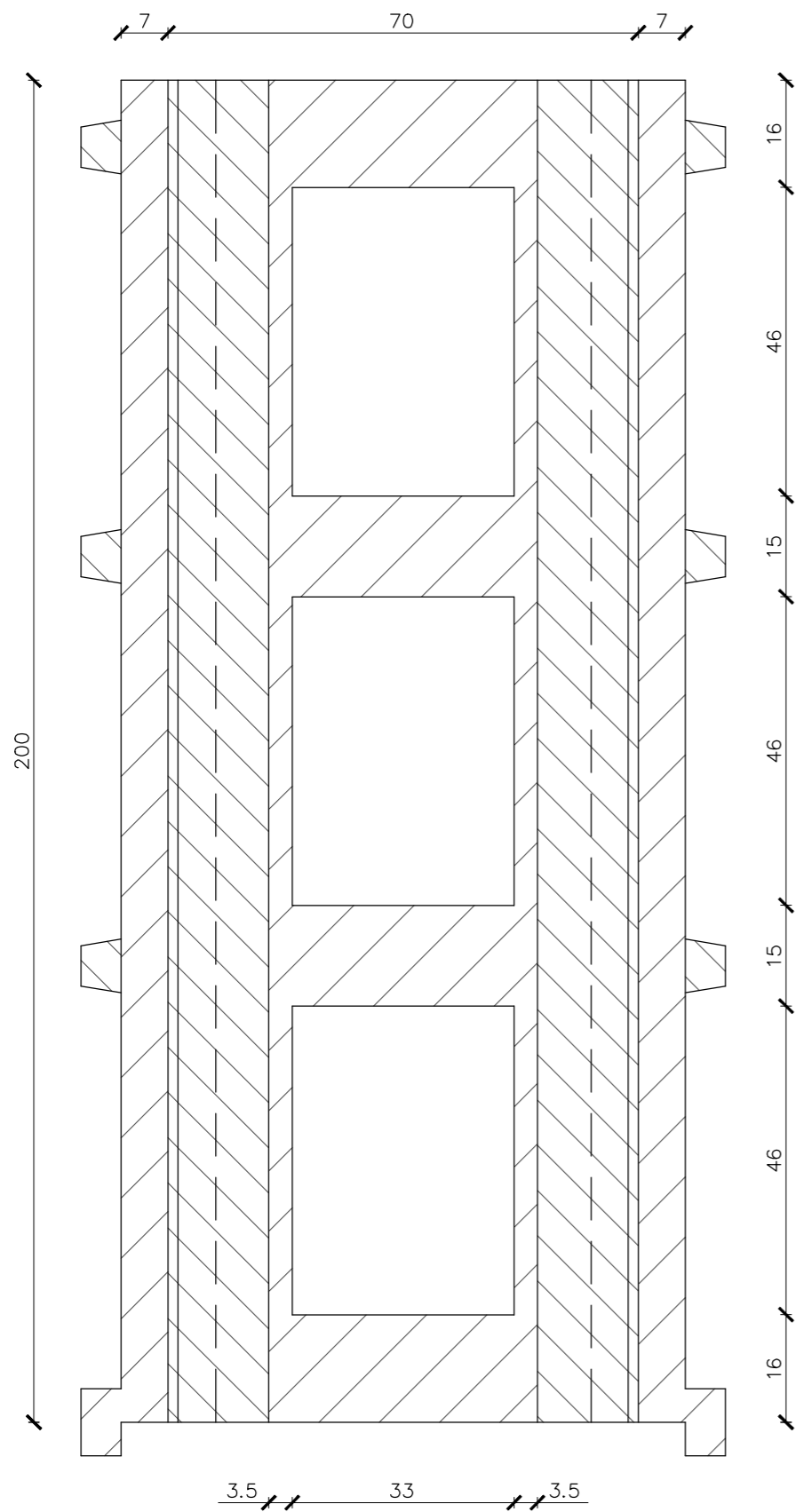
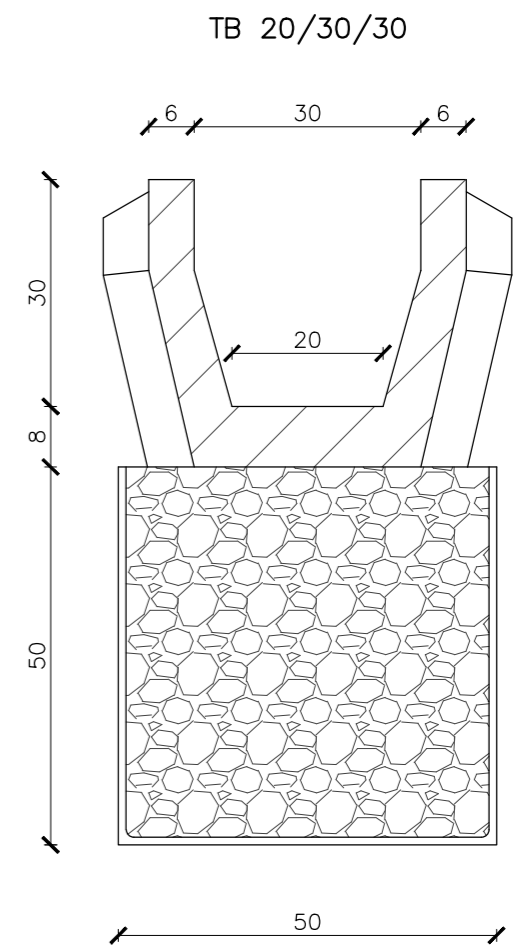
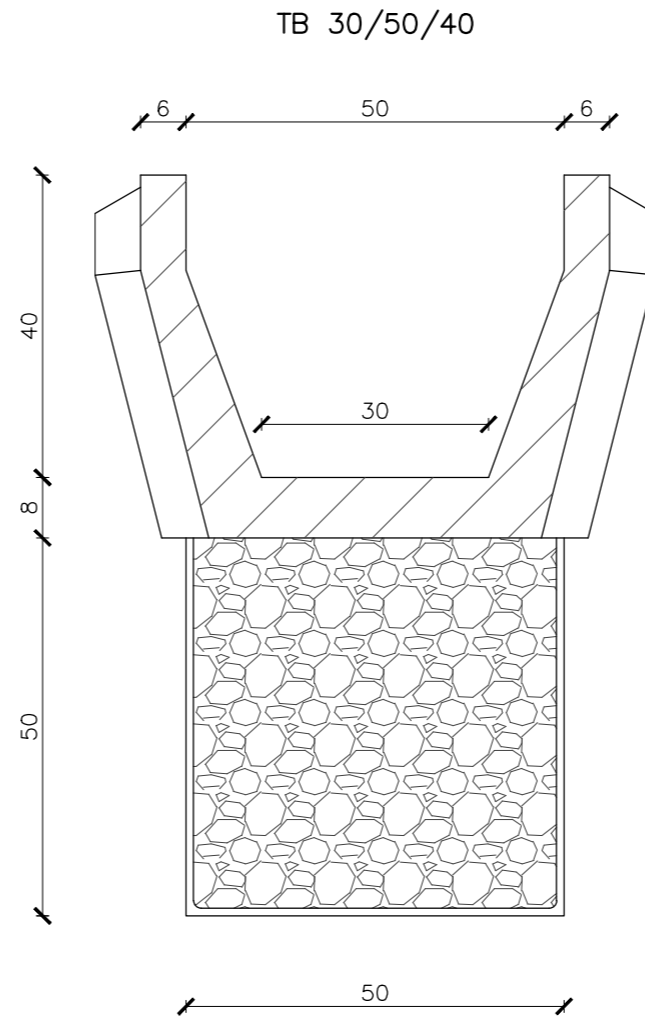
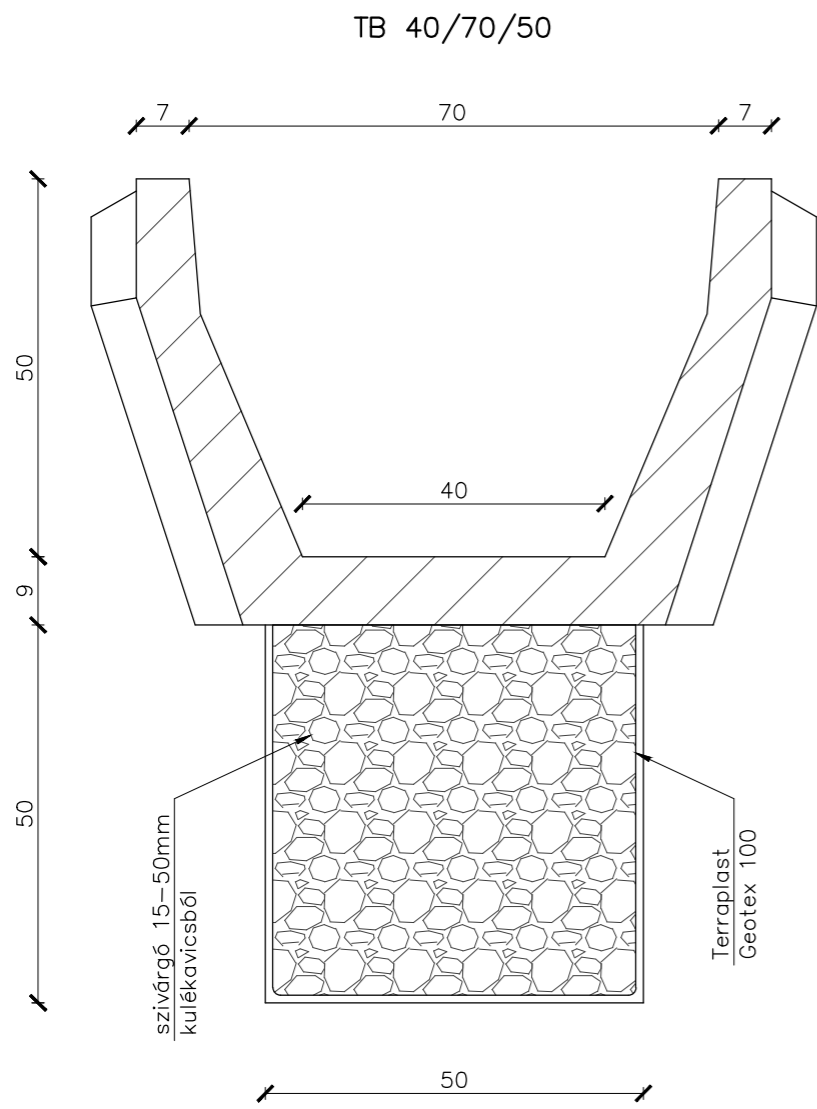


EGYEDI GYÁRTÁSÚ MEDERELEMEK ELHELYEZÉSE SZIVÁRGÓK FELETT



SZEGEDI VÍZIKÖZMŰ MŰKÖDTETŐ ÉS FEJLESZTŐ ZRT

6720 Szeged, Széchenyi tér 5. Tel/Fax: (62) 420-285, 425-821 E-mail: szvmf@szvmf.hu

Vezető tervező:	Novák Gyula	Tervező:	Bucsnányi István	
Megrendelő:	Székkutas Község Önkormányzata; 6821 Székkutas, Béke utca 2.			Dátum: 2017. február
A terv tárgya:	Székkutas község belterületi vízrendezés, II. ütem TOP-2.1.3-15 Kiviteli tervdokumentáció			Tervszám: 1/2017 Méretarány: M=1:10
A tervrész tárgya:	Metszetrajz Egyedi gyártású mederelemek elhelyezése szivárgó felett			Rajzszám: M-8.