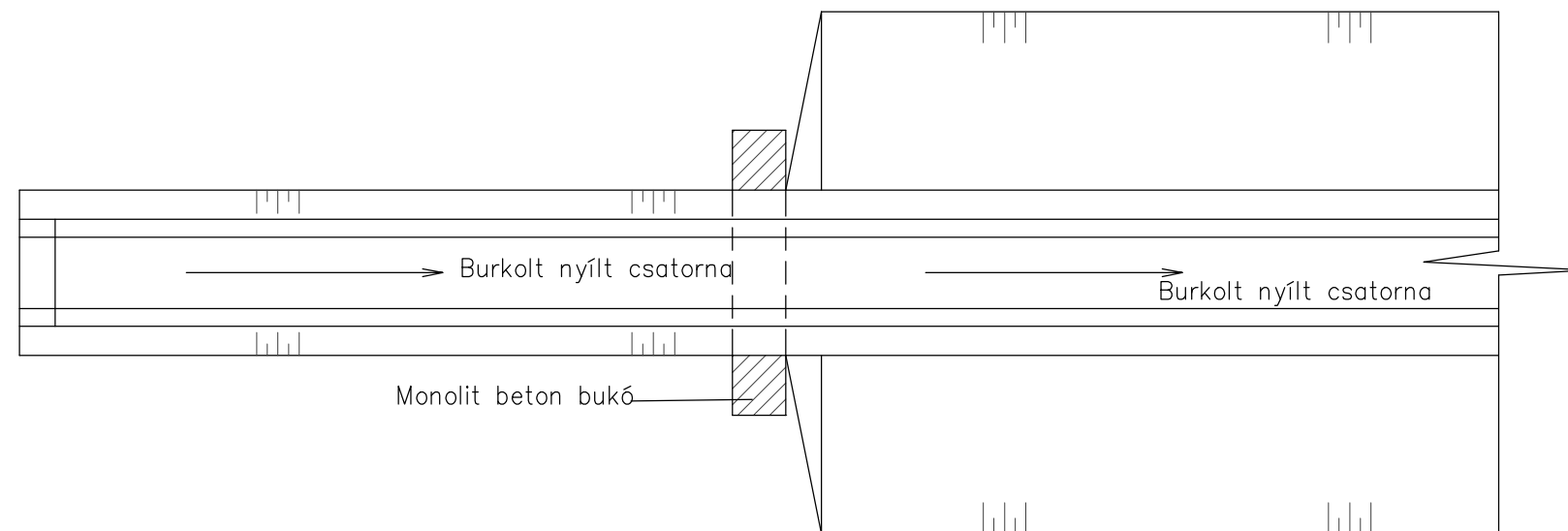
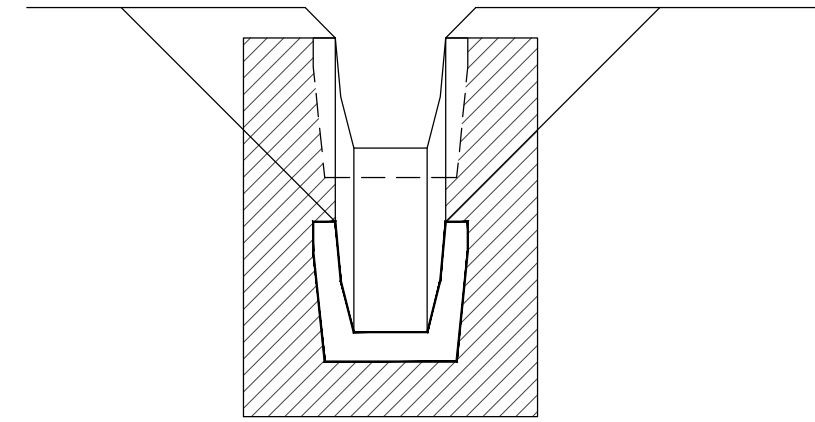
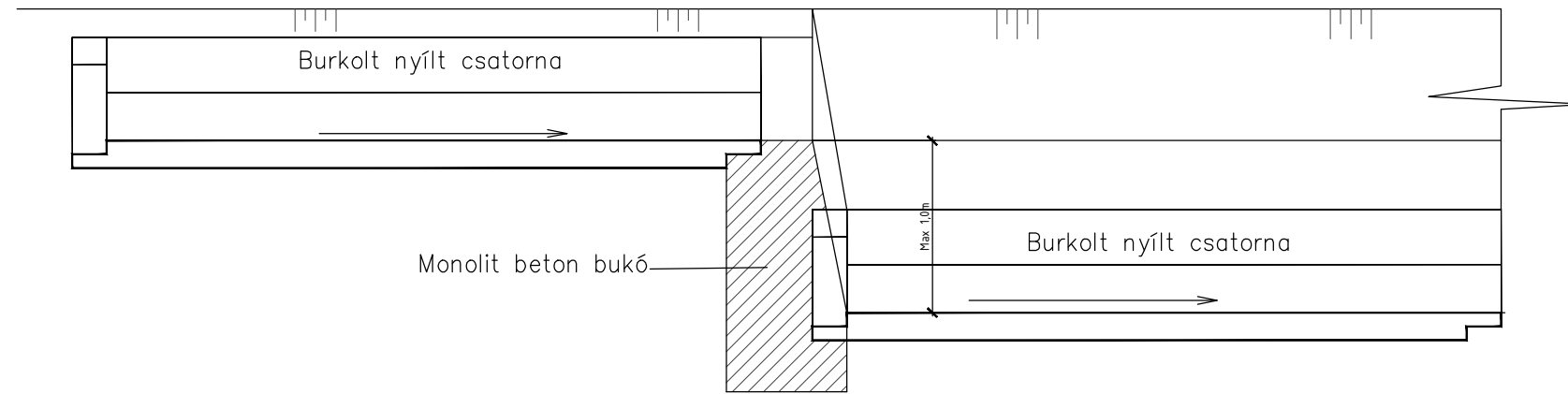


## BUKÓ MŰTÁRGY RÉSZLETTERVE



### SZEGEDI VÍZIKÖZMŰ MŰKÖDTETŐ ÉS FEJLESZTŐ ZRT

6720 Szeged, Széchenyi tér 5. Tel/Fax: (62) 420-285, 425-821 E-mail: szvmf@szvmf.hu

Vezető tervező:	Novák Gyula	Tervező:	Bucsányi István
Megrendelő: Székkutas Község Önkormányzata; 6821 Székkutas, Béke utca 2.		Dátum: 2017. február	
A terv tárgya: Székkutas község belterületi vízrendezés, II. ütem TOP-2.1.3-15 Kiviteli tervdokumentáció		Tervszám: 1/2017 Méretarány:	
A tervrész tárgya: Metszetrajz Bukó, surrantó műtárgy részletterve		Rajzszám: M-4.	